

Система **Ankor**

Уважаемые заказчики, Вашему вниманию предлагаем раздвижную систему "**ANKOR**" от компании Браун. Технологи, учитывая многолетний опыт производства раздвижных дверей и спрос на системы в разных ценовых сегментах, разработали систему "**ANKOR**", которая является продолжением товарной линейки компании Браун. Традиционно для компании Браун во время производства данной системы соблюдались все необходимые для данной продукции международные стандарты. При этом соотношение цены и качества поднято на принципиально другой уровень. Мы уверены, что новая система раздвижных дверей "**ANKOR**" поможет Вам удовлетворить запросы самых требовательных заказчиков.

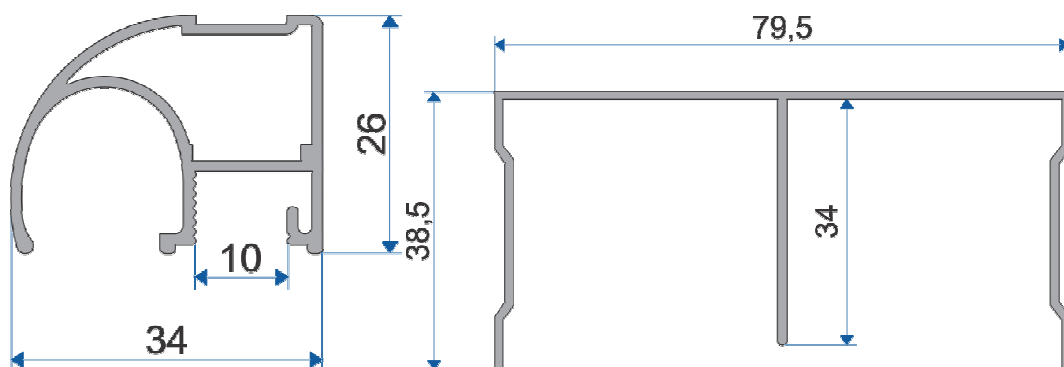
Цвета:

Серебро

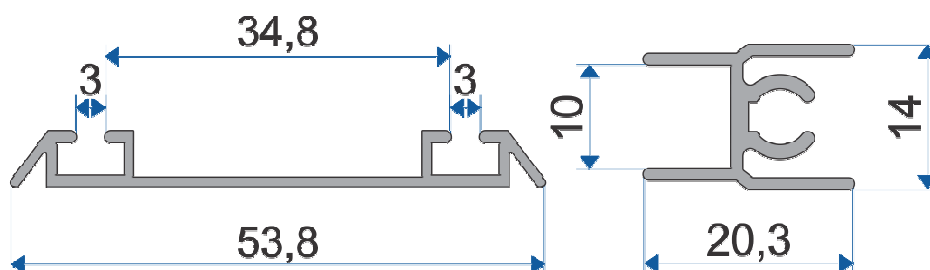
Золото

Бронза

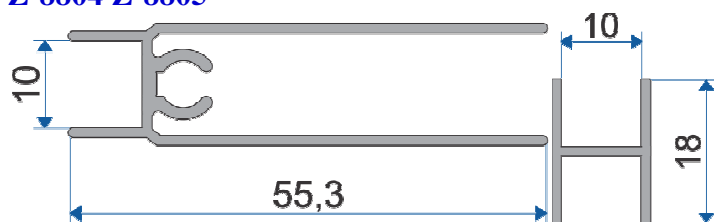
Конфигурация и параметры профиля .



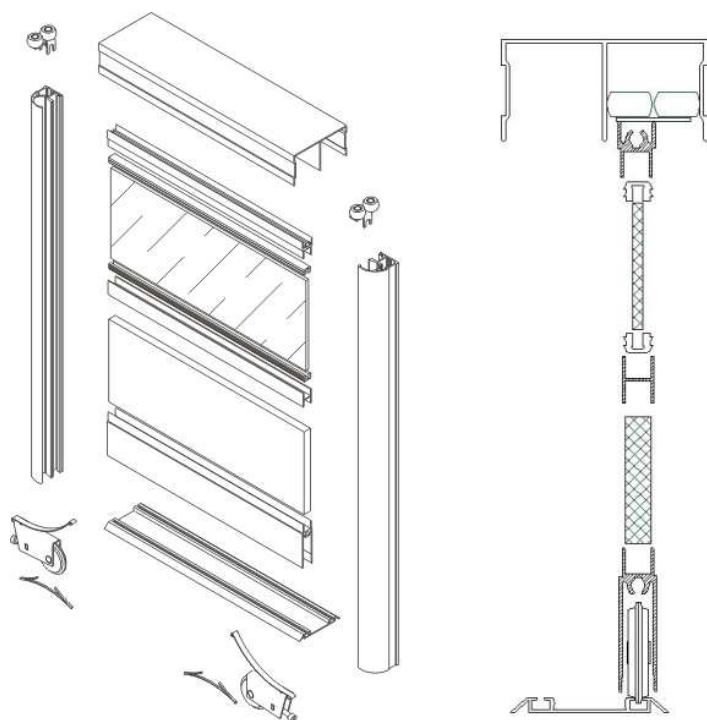
Профиль вертикальный открытый Профиль направляющий верхний
Z-8801 Z-8803



Профиль направляющий нижний Профиль горизонтальный верхний
Z-8804 Z-8805



Профиль горизонтальный нижний Профиль соединительный
Z-8806 Z-8807



Технические характеристики раздвижной системы "ANKOR":

- МАХ высота двери = 2800 мм.
- МАХ ширина двери = 1000 мм.
- МАХ вес двери = 60 кг.
- Бесшумное передвижение раздвижных дверей.
- Скрытый роликовый механизм.
- Гарантия 10 лет.
- Оптимальная высота двери = 2500 мм.
- Оптимальная ширина двери = 600-750 мм.